

Архангельск (8182)63-90-72  
Астана (7172)727-132  
Астрахань (8512)99-46-04  
Барнаул (3852)73-04-60  
Белгород (4722)40-23-64  
Брянск (4832)59-03-52  
Владивосток (423)249-28-31  
Волгоград (844)278-03-48  
Вологда (8172)26-41-59  
Воронеж (473)204-51-73  
Екатеринбург (343)384-55-89  
Иваново (4932)77-34-06

Ижевск (3412)26-03-58  
Иркутск (395)279-98-46  
Казань (843)206-01-48  
Калининград (4012)72-03-81  
Калуга (4842)92-23-67  
Кемерово (3842)65-04-62  
Киров (8332)68-02-04  
Краснодар (861)203-40-90  
Красноярск (391)204-63-61  
Курск (4712)77-13-04  
Липецк (4742)52-20-81  
Киргизия (996)312-96-26-47

Магнитогорск (3519)55-03-13  
Москва (495)268-04-70  
Мурманск (8152)59-64-93  
Набережные Челны (8552)20-53-41  
Нижегород (831)429-08-12  
Новокузнецк (3843)20-46-81  
Новосибирск (383)227-86-73  
Омск (3812)21-46-40  
Орел (4862)44-53-42  
Оренбург (3532)37-68-04  
Пенза (8412)22-31-16  
Казахстан (772)734-952-31

Пермь (342)205-81-47  
Ростов-на-Дону (863)308-18-15  
Рязань (4912)46-61-64  
Самара (846)206-03-16  
Санкт-Петербург (812)309-46-40  
Саратов (845)249-38-78  
Севастополь (8692)22-31-93  
Симферополь (3652)67-13-56  
Смоленск (4812)29-41-54  
Сочи (862)225-72-31  
Ставрополь (8652)20-65-13

Сургут (3462)77-98-35  
Тверь (4822)63-31-35  
Томск (3822)98-41-53  
Тула (4872)74-02-29  
Тюмень (3452)66-21-18  
Ульяновск (8422)24-23-59  
Уфа (347)229-48-12  
Хабаровск (4212)92-98-04  
Челябинск (351)202-03-61  
Череповец (8202)49-02-64  
Ярославль (4852)69-52-93

<https://ocean.nt-rt.ru> || [onc@nt-rt.ru](mailto:onc@nt-rt.ru)



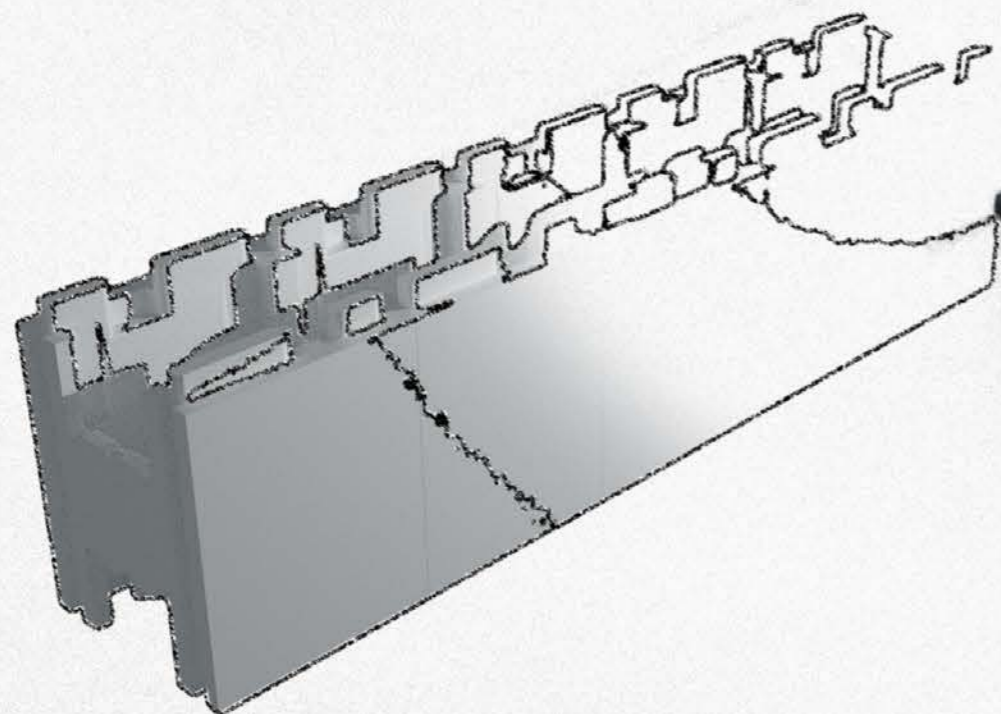
PUTTING  
INTO THE  
RIGHT FRAME

100% DESIGNED, DEVELOPED & MADE IN AUSTRIA 



# FROM THE SILHOUETTE TO THE FINISHED STONE

Ocean® Brick - это системный кирпич для строительства бассейнов индивидуальных размеров. Благодаря специально разработанному дизайну мы хотим удовлетворить все требования к конструкции бассейнов. На основе стандартного промышленного кирпича мы оптимизировали кирпич Ocean® для обеспечения максимальной безопасности, быстрого монтажа и практичности в обращении.



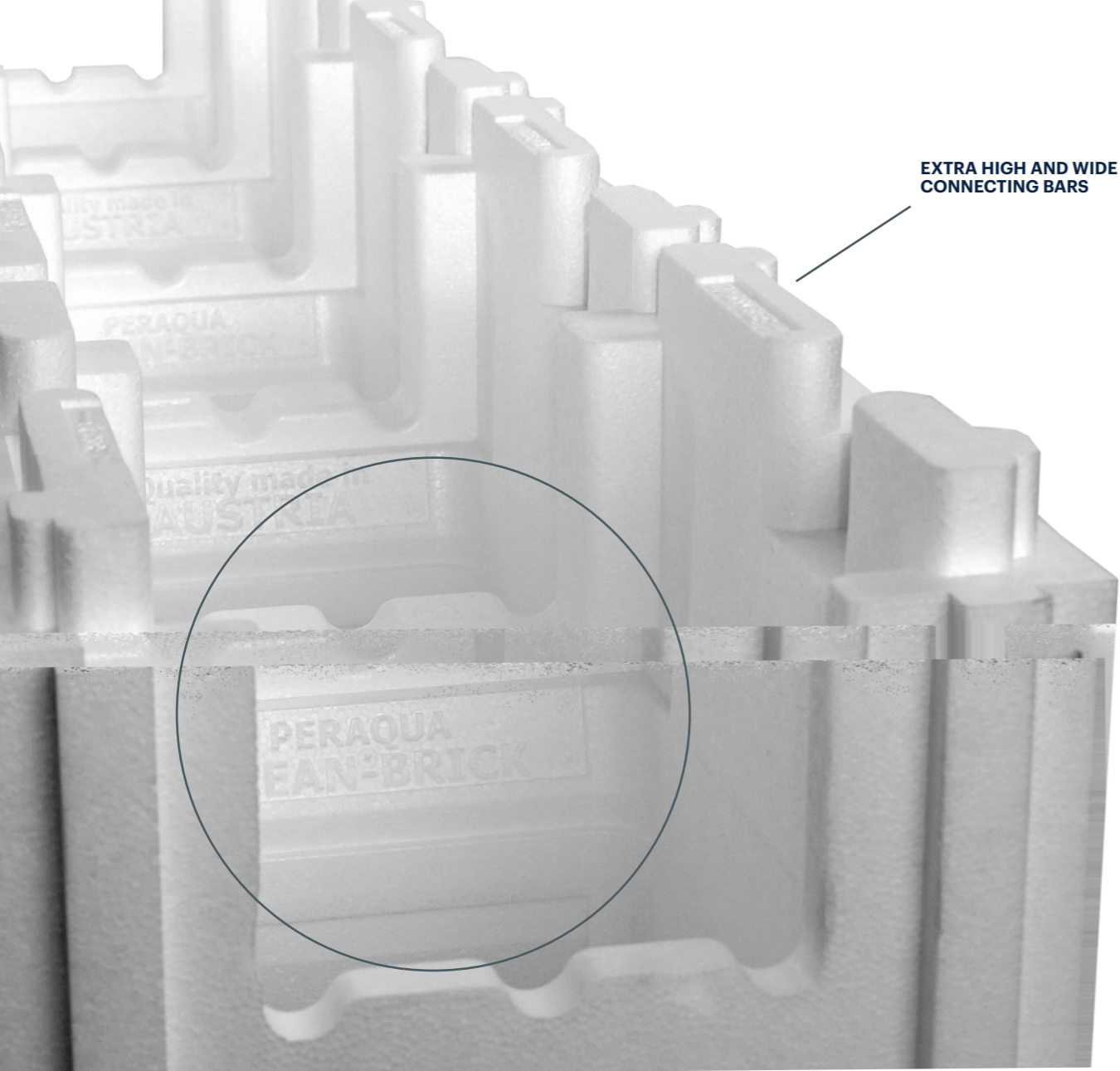
## EXCELLENT HIGH-QUALITY

Вставные части Ocean® Brick и Ocean® изготовлены из пенополистирола (EPS). Материал защищает, изолирует и занимает свое место в строительной отрасли благодаря своей высокой стабильности и пластичности.



100% DESIGNED, DEVELOPED AND MADE IN AUSTRIA





EXTRA HIGH AND WIDE  
CONNECTING BARS

## НАДЕЖНОЕ СОЕДИНЕНИЕ

Обычным критерием для системных кирпичей являются нестабильные внутренние стержни. При разработке Ocean® Bricks одним из основных принципов было изменение конструкции внутреннего стержня, чтобы снизить риск поломки при заливке бетоном.

Решением стала усиленная внутренняя балка диаметром 82 мм с оптимизированными по нагрузкам переходами к боковым стенам и встроенными откосами для поддержки распределения бетона.

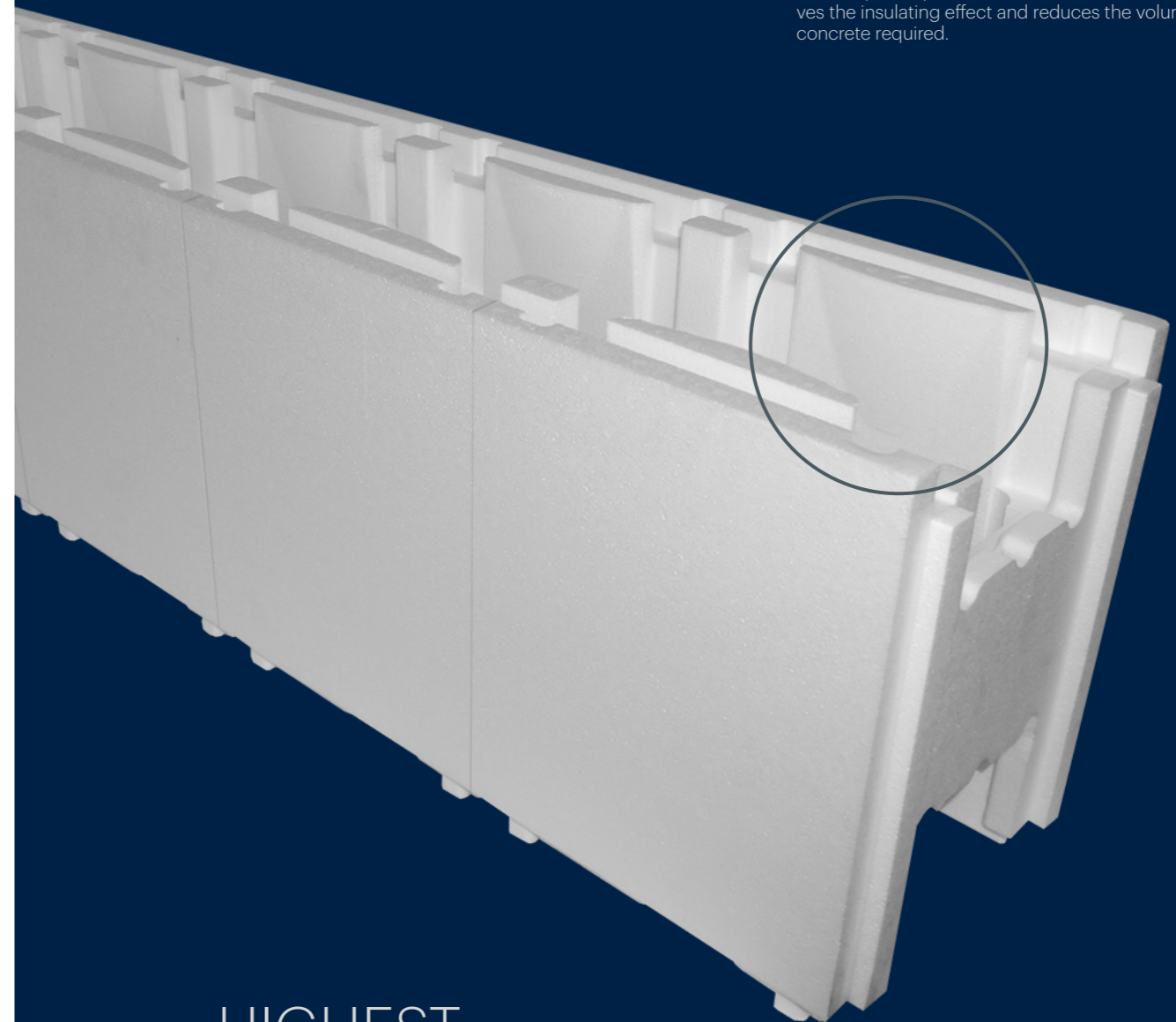
Еще одним принципом при разработке Ocean® Bricks было простое и быстрое обращение при установке. Три встроенных направляющих желоба обеспечивают достаточную опору для арматуры. Две передние соединительные планки и канавки способствуют сухому соединению блоков Ocean® Bricks (система шпунтов и пазов).

Сверхвысокие и широкие соединительные планки гарантируют оптимальное и прочное соединение для большей безопасности во время установки.

## SHAPED INNER CONTOUR

Обычным критерием для кирпичей для обычных систем являются разрывы при заливке бетоном. Формованный внутренний контур Ocean® Bricks увеличивает устойчивость в области пазогребневого соединения.

The unique shape of the inner contour also improves the insulating effect and reduces the volume of concrete required.



## HIGHEST INDIVIDUALITY

Often system bricks have a predefined size, making it difficult to create an individual pool.

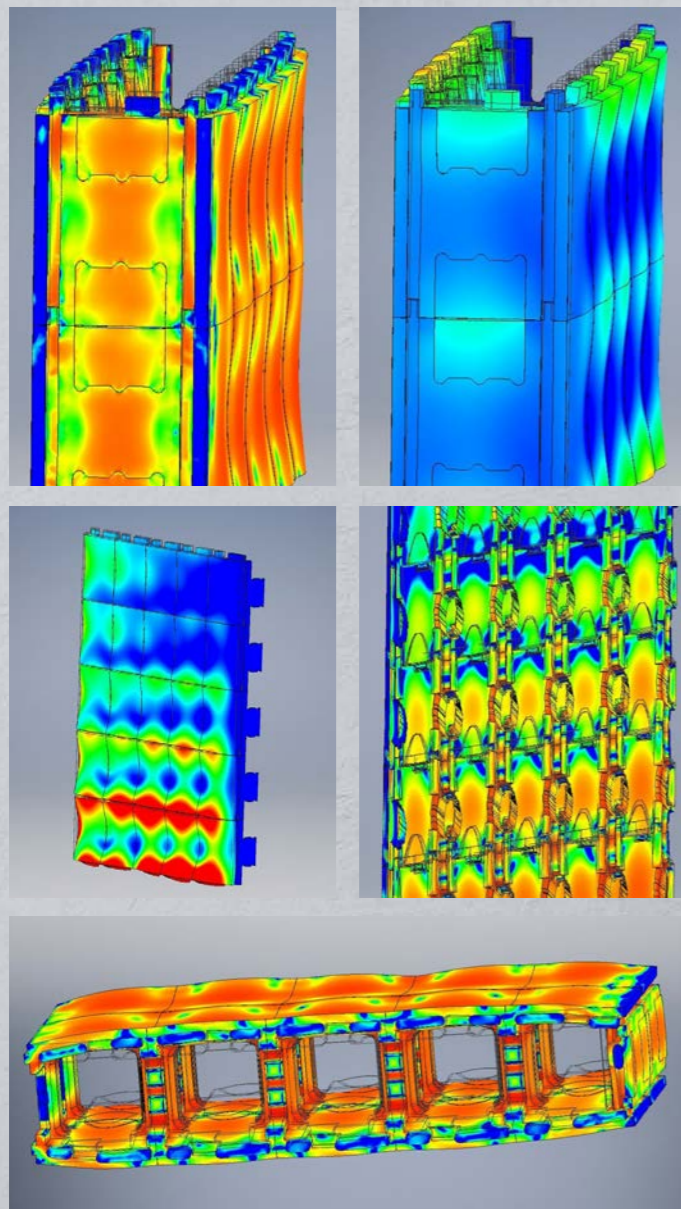
An Ocean® Brick has a length of 1250 mm and is designed to be divisible in 250 mm sections. The integrated notch or markings facilitate the division of the bricks on site.

# FINITE ELEMENTE METHOD

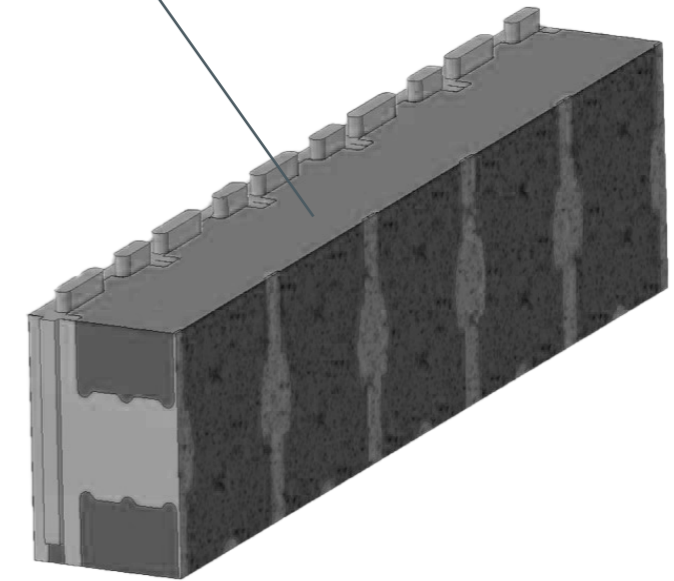
does not leave stability to chance. Using a finite element method (FEM), algorithms calculate the overall behavior of the Ocean® Brick under pressure from the behavior of individual sub-areas. In this way, critical tension points could be found and prevented in advance through appropriate constructive measures.

The deformations when filling with concrete were also simulated and analyzed using mathematical calculations. This guarantees an above-average strength of the Ocean® Brick system bricks.

These graphics show a strength analysis during filling with concrete. The possible deformations are shown enlarged a thousand times.



CONCRETE VOLUME 45 liter



## QUANTITY TABLE

Pool Size m	Required pieces*	ISO Items m <sup>2</sup>	EPS Plates** m <sup>2</sup>	Lining m <sup>2</sup>	Edge lfm
5 x 3 x 1,5	68	25,5	15	40,5	16
5 x 3,5 x 1,5	72	27	17,5	44,5	17
5 x 4 x 1,5	76	28,5	20	48,5	18
6 x 3 x 1,5	76	28,5	18	46,5	18
6 x 3,5 x 1,5	80	30	21	51	19
6 x 4 x 1,5	84	31,5	24	55,5	20
7 x 3 x 1,5	84	31,5	21	52,5	20
7 x 3,5 x 1,5	88	33	24,5	57,5	21
7 x 4 x 1,5	92	34,5	28	62,5	22
8 x 3,5 x 1,5	96	36	28	64	23
8 x 4 x 1,5	100	37,5	32	69,5	24
9 x 4 x 1,5	108	40,5	36	76,5	26
9 x 5 x 1,5	116	43,5	45	88,5	28
10 x 4 x 1,5	116	43,5	40	83,5	28
10 x 5 x 1,5	124	46,5	50	96,5	30

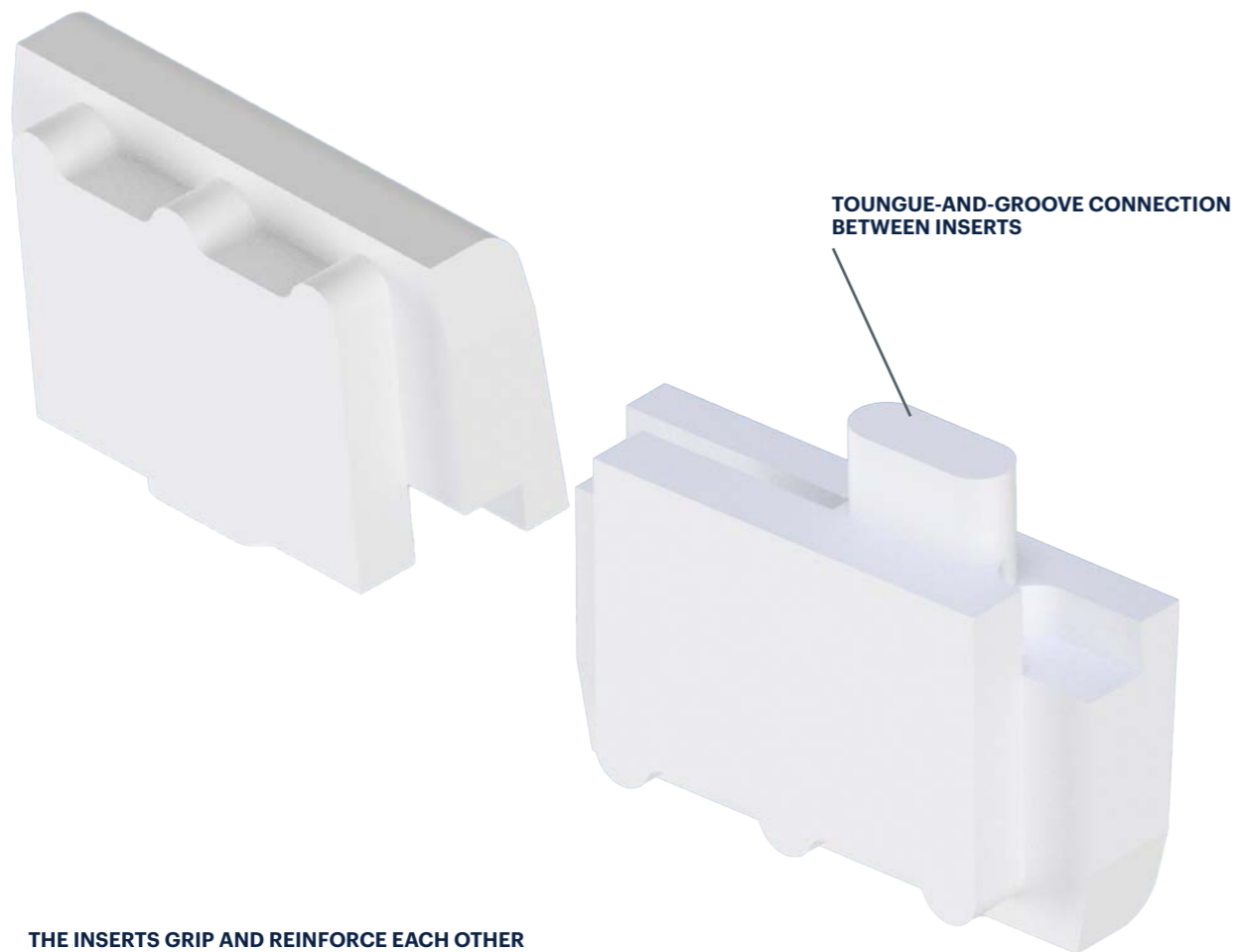
For each pool size 40 pcs. Ocean® inserts are required.

Static calculations regarding necessary iron quantities are to be provided by a qualified contractor, as these static requirements may vary from pool location (e.g.: level site or slope, groundwater, etc.).

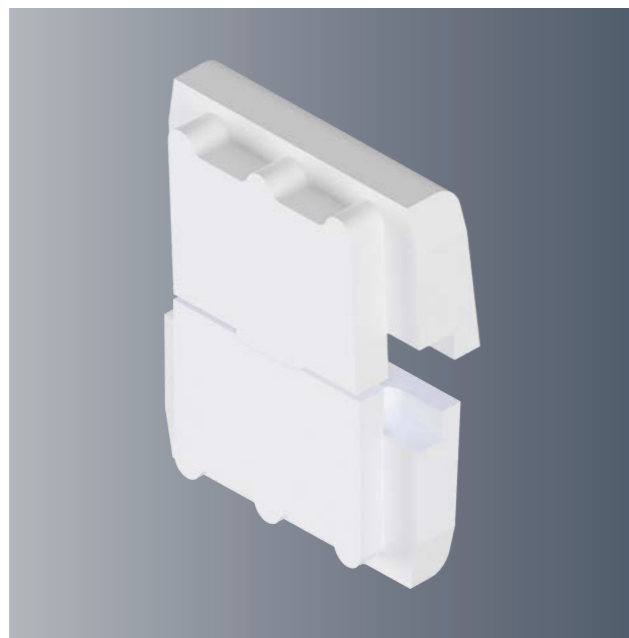
\* The quantities given do not include any additional elements. The quantities of elements required for the construction of the technical shaft and access stairs must be calculated and ordered separately.

\*\* non-slip version for the pool floor area, 100 x 500 x 5 cm





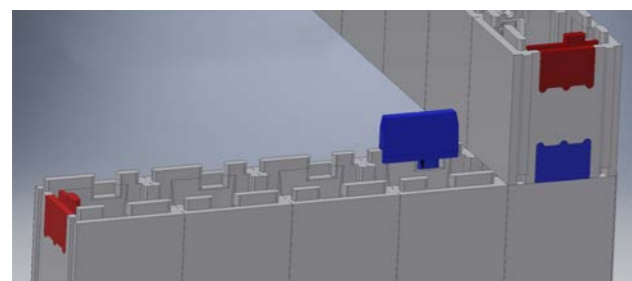
THE INSERTS GRIP AND REINFORCE EACH OTHER



## STRONG INSERTS

When connecting the individual Ocean® Bricks, a tongue-and-groove connection is used. This reduces the risk of squeezing out when filling with concrete.

- The strong tongue-and-groove connections with a height of 25 mm and a width of 20 mm interlock and reinforce each other
- The inserts grip into the next stone, even at 90 ° corners



THE INSERTS ALSO ENGAGE WITH THE BRICKS AT ANGLE JOINTS

## TECHNICAL DATA

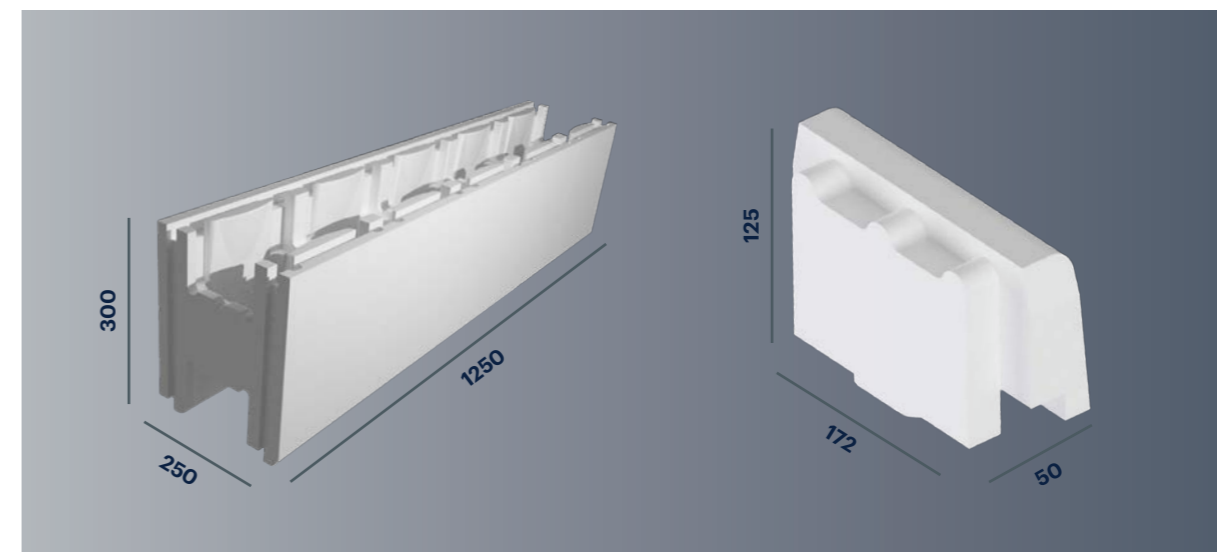
### Temper Ocean® Brick

Temper Ocean® Brick	Prod.No.
EPS 25	Prod.No. 7301114
EPS 30	Prod.No. 7301115
EPS 35	Prod.No. 7301116
EPS 40	Prod.No. 7301117
EPS 45	Prod.No. 7301118

### Temper Ocean® Insert

Temper Ocean® Insert	Prod.No.
EPS 25	Prod.No. 7301119
EPS 30	Prod.No. 7301120

### DIMENSIONS in mm



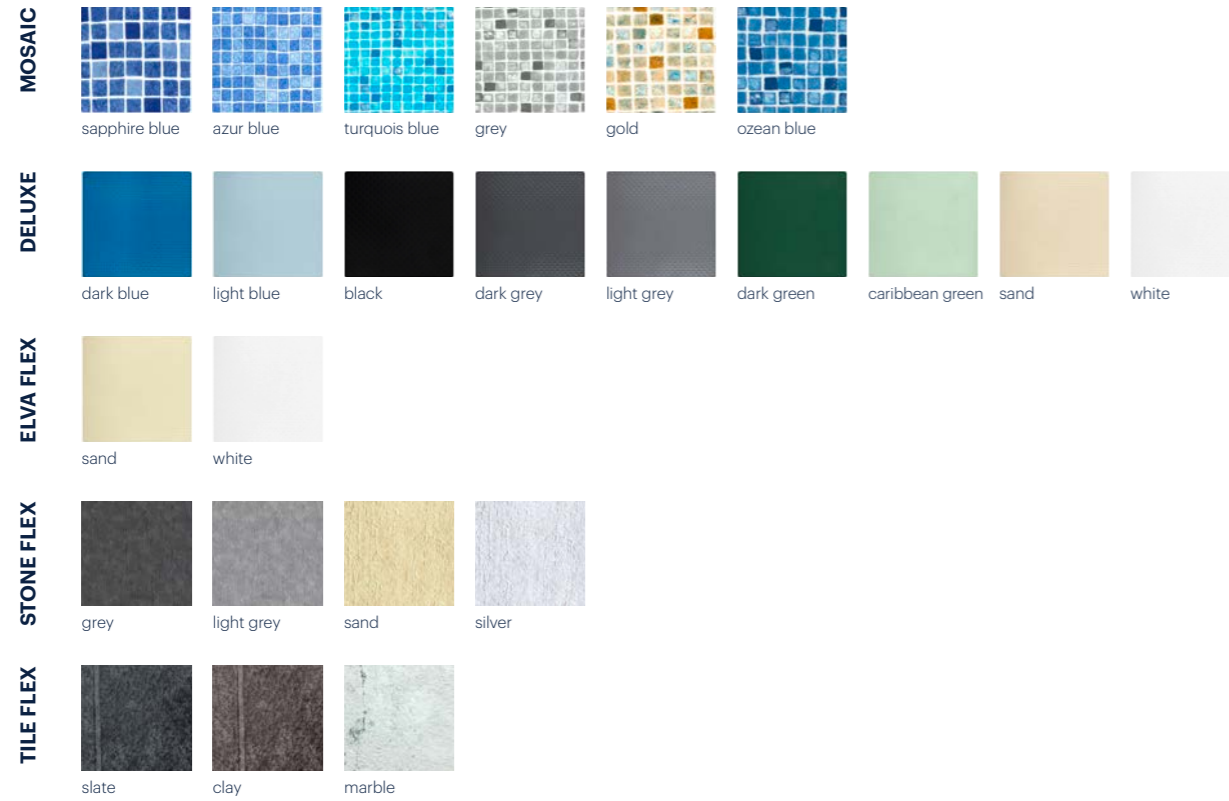
Standard temper EPS25 and EPS30 of Ocean® Brick available from stock St.Valentin, temper EPS 30/40/45 available on request.  
 Supplied on disposable pallets, one pallet contains 36 bricks (for Ocean® Brick 300 mm).  
 Prices on request.  
 Calculations and info on other pool sizes on request.



Personalization of the inscription on the inner bar possible on request

# MATCHING POOL LINERS

Swimming pool liners by Peraqua® are coated with acrylic and 1,5 mm fabric-reinforced. Liners of the FLEX assortment are provided with an improved surface coating, which significantly increases UV protection and facilitates cleaning.



# MATCHING WHITE GOODS

The unique modular system enables the precise configuration of design and color of your pool components exactly according to customer wishes. The parts are optimally designed for installation in Ocean® brick pools.



Архангельск (8182)63-90-72  
Астана (7172)727-132  
Астрахань (8512)99-46-04  
Барнаул (3852)73-04-60  
Белгород (4722)40-23-64  
Брянск (4832)59-03-52  
Владивосток (423)249-28-31  
Волгоград (844)278-03-48  
Вологда (8172)26-41-59  
Воронеж (473)204-51-73  
Екатеринбург (343)384-55-89  
Иваново (4932)77-34-06

Ижевск (3412)26-03-58  
Иркутск (395)279-98-46  
Казань (843)206-01-48  
Калининград (4012)72-03-81  
Калуга (4842)92-23-67  
Кемерово (3842)65-04-62  
Киров (8332)68-02-04  
Краснодар (861)203-40-90  
Красноярск (391)204-63-61  
Курск (4712)77-13-04  
Липецк (4742)52-20-81  
Киргизия (996)312-96-26-47

Магнитогорск (3519)55-03-13  
Москва (495)268-04-70  
Мурманск (8152)59-64-93  
Набережные Челны (8552)20-53-41  
Нижний Новгород (831)429-08-12  
Новокузнецк (3843)20-46-81  
Новосибирск (383)227-86-73  
Омск (3812)21-46-40  
Орел (4862)44-53-42  
Оренбург (3532)37-68-04  
Пенза (8412)22-31-16  
Казахстан (772)734-952-31

Пермь (342)205-81-47  
Ростов-на-Дону (863)308-18-15  
Рязань (4912)46-61-64  
Самара (846)206-03-16  
Санкт-Петербург (812)309-46-40  
Саратов (845)249-38-78  
Севастополь (8692)22-31-93  
Симферополь (3652)67-13-56  
Смоленск (4812)29-41-54  
Сочи (862)225-72-31  
Ставрополь (8652)20-65-13

Сургут (3462)77-98-35  
Тверь (4822)63-31-35  
Томск (3822)98-41-53  
Тула (4872)74-02-29  
Тюмень (3452)66-21-18  
Ульяновск (8422)24-23-59  
Уфа (347)229-48-12  
Хабаровск (4212)92-98-04  
Челябинск (351)202-03-61  
Череповец (8202)49-02-64  
Ярославль (4852)69-52-93